

Lernbericht

Titel:

Name	Datum
------	-------

Beschreibung der ausgeführten Arbeit (z.B. Arbeitsablauf, Vorgehen, Skizzen, Zeichnungen, Illustrationen, Fotos etc.)

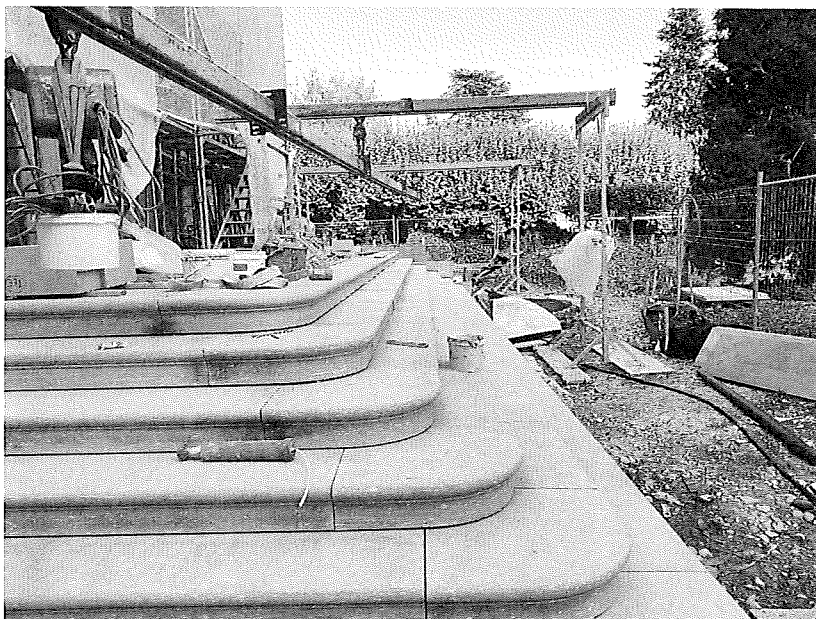
1. Vorbereitung

Material bereitstellen:

Kraneinrichtung	Transportwagen
Elektrokettenzug	Schnur
Splitbeton	Laser
Hebeisen	Wasserwaage
Vakuumpumpe	Gerüstböcke
Vakuumplatte	Handkettenzug
Bojake	Gummihammer
Natursteinelemente aus San Bernardino Gneis	

2. Arbeitsablauf

- Steine mithilfe des Kettenzuges vom Palet auf den Transportwagen heben
- mittels Vakuum müssen nun die Steine vom Wagen an den zu versetzenden Ort gehievt werden
- der Untergrund ist bereits mit Splitt Beton aufgefüllt und nun wird der Stein provisorisch gesetzt
- anschliessend wird gerichtet, mit der Wasserwaage kontrolliert und der Stein wieder angehoben
- wenn alles stimmt kann die Bojake (Zement Wassergemisch) unter dem Stein verteilt werden um anschliessend den Stein final zu versetzend
- zum Schluss wird der Stein mit der Schnur in den korrekten Winkel gerichtet und mithilfe der Wasserwaage abermals kontrolliert



Erfahrungen, Überlegungen, Erkenntnisse

Was habe ich gelernt?

- erste Kenntnisse im Versetzen einer Treppe
- genaues Arbeiten ist essenziell da leicht Folgefehler entstehen können
- bei Arbeiten mit Vakuum ist grosse Vorsicht geboten
- Logistisch muss alles aufeinander abgestimmt sein, um ein angemessenes Arbeitstempo zu erreichen

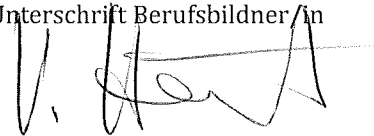
Was will ich nächstes Mal (noch) besser machen?

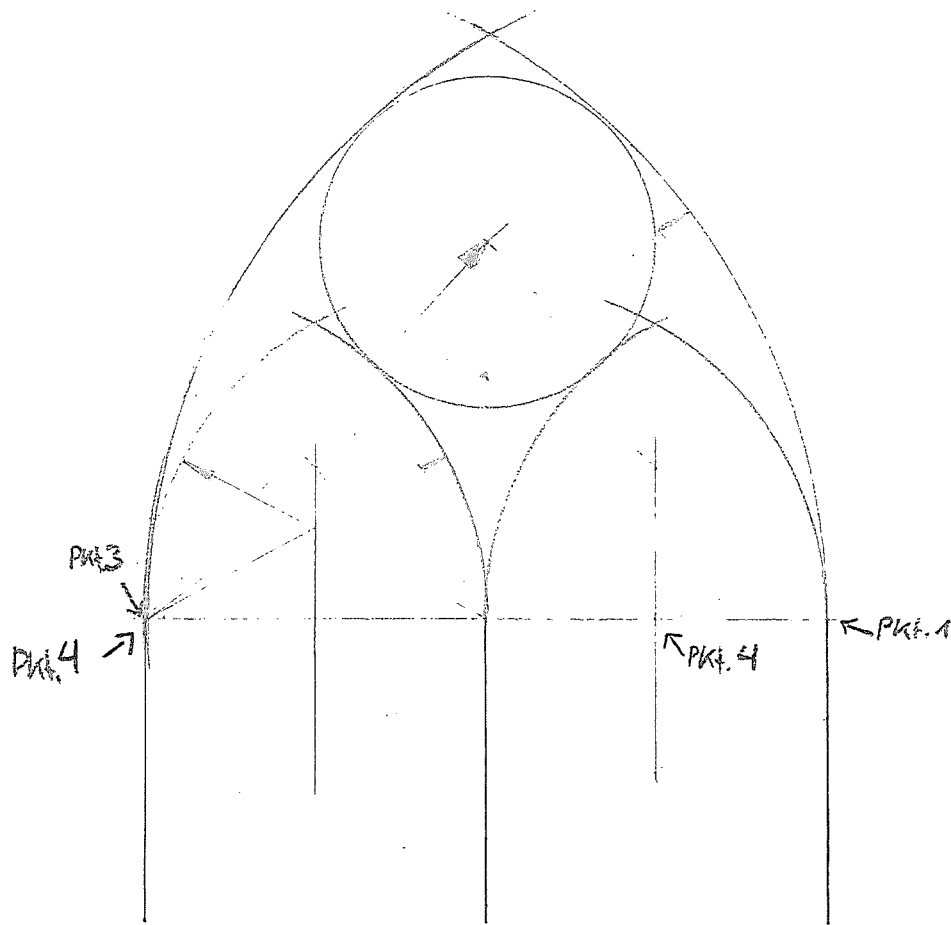
Selbständigeres arbeiten.

Kontrolle und Rückmeldung der Berufsbildner/in zum Lernbericht

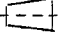

ORDNUNG AUF DER ISAUSSTELLUNG
BEACHTEN.

Visum

Datum 16.03.2021	Unterschrift Berufsbildner/in 
Datum 16.03.2021	Unterschrift Lernende/r



1. drei senkrechte Grundlinien zeichnen
2. Waagrechte Grundlinie zeichnen
3. zwei kleine Bögen abschlagen plus Mitte
4. Bei Pkt. 4 Zirkel einstellen und Zentrum für Kreis einzeichnen
5. Große Bögen von Punkt 1 & 3 zeichnen
6. Kreis welcher an alle Elemente anliegt zeichnen

Projekt	Abraxas			
Titel	Spitzbogen			
Material	Zeich. Nr.		Datum	
Zeichner	...	Massstab	Blatt Gr.	Blatt ...

Erfahrungen, Überlegungen, Erkenntnisse

Was habe ich gelernt?

Ich habe die Konstruktionsgrundlagen von einem Masswerk kennengelernt.



Was will ich nächstes Mal (noch) besser machen?

Zirkelhandhabung verbessern.

Kontrolle und Rückmeldung der Berufsbildner/in zum Lernbericht

UNTERSCHREIBEN BESSERE BEWERTEN.

Visum

Datum	Unterschrift Berufsbildner/in
11.2.21	
Datum	Unterschrift Lernende/r
11.2.2021	

Erfahrungen, Überlegungen, Erkenntnisse

Was habe ich gelernt?

Ich habe gelernt, wie man einen Korbbogen konstruiert.


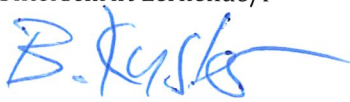
Was will ich nächstes Mal (noch) besser machen?

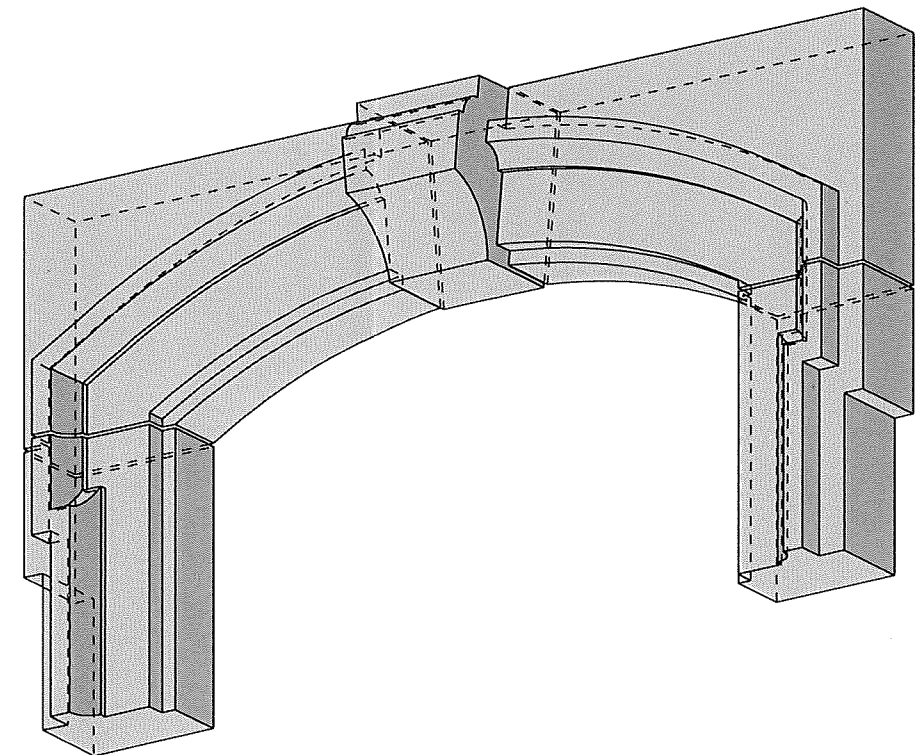
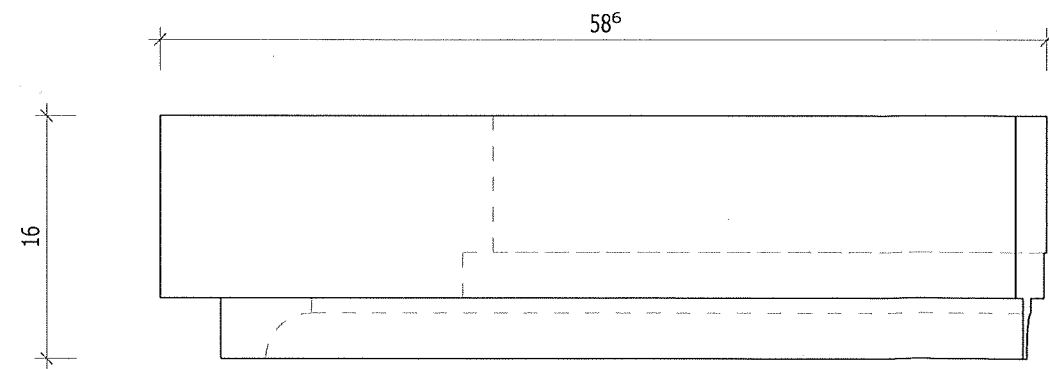
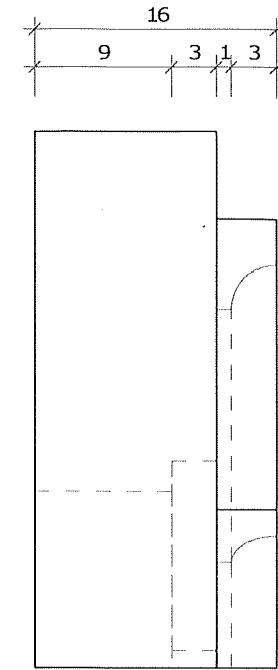
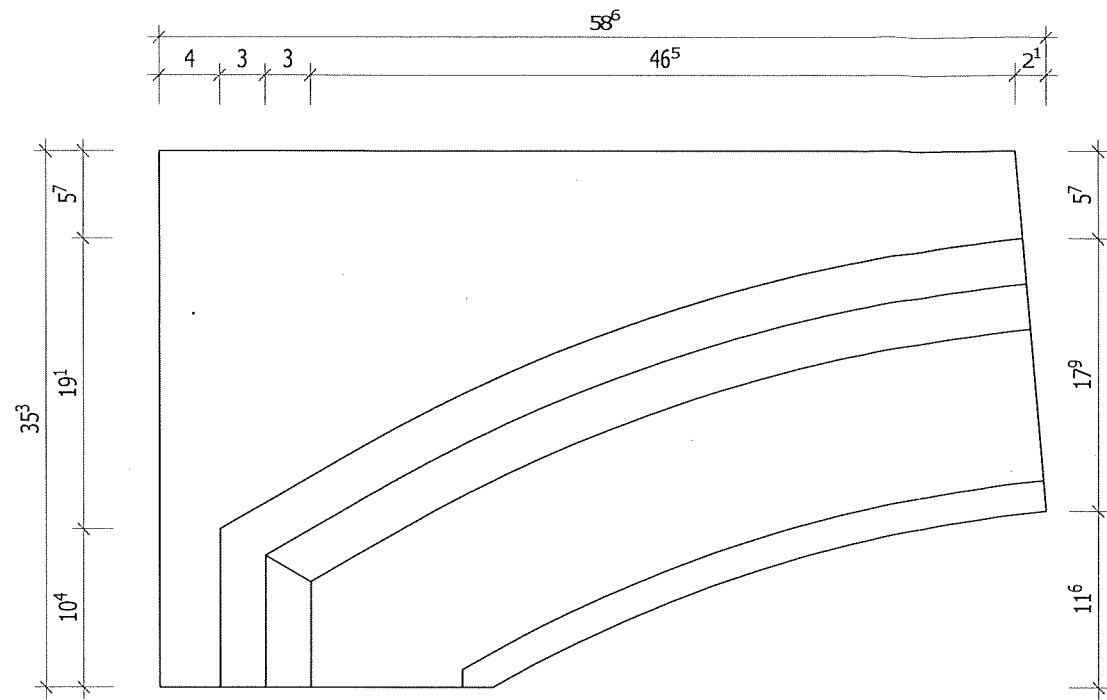
Richtigkeit auf Antrieb.

Kontrolle und Rückmeldung der Berufsbildner/in zum Lernbericht

GUT RECHENHAFT, WEITER SO!

Visum

Datum	Unterschrift Berufsbildner/in
10.2.21	
Datum	Unterschrift Lernende/r
10.2.21	



<h1>ABRAXAS</h1> <p>NATURSTEINE-AG</p>	PLANNUMMER Pos 2	DATUM 16.03.2021
	BAUVORHABEN FensterSturzÜbung	GEZEICHNET abrax
	BAUHERRSCHAFT	PLANFORMAT A3
	ARCHITEKT	MASSSTAB 1:5
	NR.	

Erfahrungen, Überlegungen, Erkenntnisse

Was habe ich gelernt?

Grundkenntnisse im CAD vertieft.

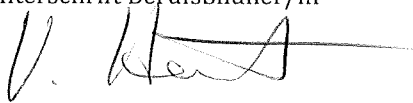
Was will ich nächstes Mal (noch) besser machen?

Profillauf auf Antrieb richtig zeichnen.

Kontrolle und Rückmeldung der Berufsbildner/in zum Lernbericht

MASSRICHTIGKEIT WÄHREND
DEM ZEICHNEN BEACHTEN.

Visum

Datum 16.3.21	Unterschrift Berufsbildner/in 
Datum 16.3.21	Unterschrift Lernende/r 